

Conector en Línea Moldeado de Goma RMG-3-MP – 3 Pines Macho

1. Descripción General

El conector en línea RMG-3-MP es un componente diseñado para aplicaciones submarinas que requieren conexiones eléctricas seguras y confiables. Su construcción en neopreno moldeado proporciona alta resistencia a la presión, humedad y condiciones severas bajo el agua.



2. Aplicaciones

- Cámaras submarinas
- Sistemas de iluminación subacuática
- Instrumentación marina
- Operaciones de buceo comercial
- Equipos ROV

3. Características

- Alta resistencia a la presión en entornos submarinos
- Excelente protección contra humedad y corrosión
- Conexión eléctrica estable y segura
- Diseño robusto para uso industrial y marino
- Larga vida útil en condiciones exigentes

4. Especificaciones Técnicas

- Modelo: RMG-3-MP
- Tipo: Conector en línea
- Configuración: 3 pines macho
- Material: Neopreno especial moldeado
- Contactos: Aleación de cobre con recubrimiento de oro (ASTM-B-488)
- Voltaje nominal: 600 VDC
- Presión de trabajo: Hasta 20,000 PSI
- Cable estándar: 18/3SO, 18" de largo, chaqueta de neopreno

5. Ventajas

- Ideal para aplicaciones de alta profundidad
- Minimiza fallas eléctricas en ambientes húmedos
- Fácil integración con sistemas de buceo y ROV
- Material flexible pero altamente resistente

6. Condiciones de Venta

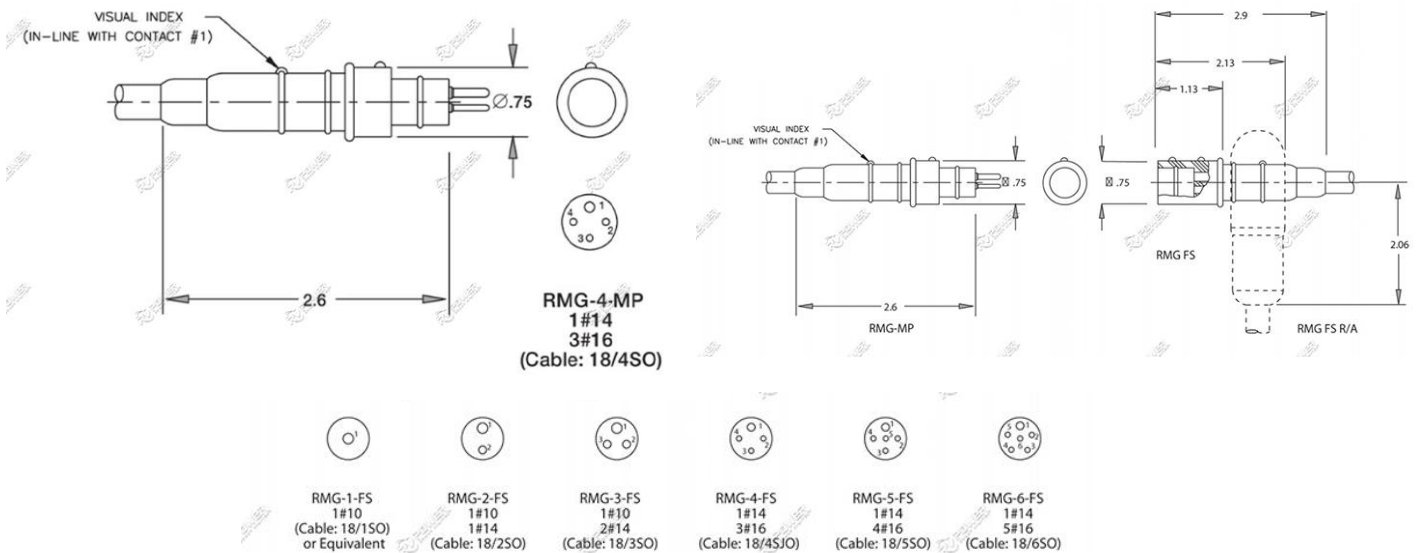
- Producto nuevo
- Entrega bajo pedido (según stock)
- Garantía contra defectos de fabricación
- Asesoría técnica incluida
- Envíos a nivel nacional

7. Sugerencias para su mantenimiento

- Limpieza con agua dulce después de uso
- Inspección de contactos antes de cada operación
- Almacenamiento en lugar seco y protegido

8. Seguridad

- Uso en sistemas compatibles y certificados
- Verificación de sellado antes de inmersión
- No exceder presión y voltaje nominal



Para información comercial comunicarse con:

Empresa: Meyahichha

Contacto: 2291499828/2297736098

Correo: o.mayo@meyahichha.com.mx/j.aguirre@meyahichha.com.mx